

Сайдинг под камень

ИНСТРУКЦИЯ ПО МОНТАЖУ

1. ОБЩИЕ ДАННЫЕ.

Инструкция описывает технологию монтажа винилового сайдинга Döcke LUX под камень. С подробным описанием и характеристиками этого материала можно ознакомиться на сайте www.docke.ru.

Устройство внешних стен, вентиляции и утепления фасада выполняется на основании конструкторских и теплотехнических расчётов и нормативных документов, действующих для региона строительства.

Монтаж винилового сайдинга Docke LUX осуществляется с использованием обрешетки, создающей вентиляционный канал между панелями сайдинга и конструктивом здания. Обрешетка может быть выполнена как из деревянных элементов, так и металлических профилей. В случае использования в качестве обрешетки металлических профилей следует убедиться, что они предназначены для фасадных работ.

Внимательно изучите настоящую инструкцию по монтажу и ознакомьтесь с гарантийными обязательствами производителя.

1.1 Назначение материала.

Сайдинг Döcke LUX под камень – стеновой наружный отделочный материал из поливинилхлорида, предназначенный для защиты фасада здания от воздействия климатических и экологических факторов, а также придания ему аккуратного и законченного вида.

1.2 Правила хранения.

Материал следует хранить при неукоснительном соблюдении следующих требований:

- Транспортировка изделий должна осуществляться на автомобилях с крытыми или тентованными кузовами, длиной не менее длины перевозимого материала.
- Хранение осуществляется только в фирменной упаковке производителя.
- Хранение осуществляется только в условиях, препятствующих попаданию влаги и прямых солнечных лучей.
- Хранение допускается только в крытых помещениях, оборудованных вентиляцией, при температуре от -35°C до +50°C и относительной влажности воздуха 50-60%.

- При длительном хранении (свыше 10 дней) необходимо использовать паллеты или стеллажи, при этом высота складирования коробов не должна превышать 1,5 м.

- Категорически запрещается хранить изделия:

- без упаковки производителя;
- под прямыми солнечными лучами;
- вблизи отопительных приборов (на расстоянии менее 1,5 м).

1.3 Основные правила безопасности при проведении монтажных работ.

- Организация работ должна исключать падение человека с высоты (СНиП 12-04-2002).
- Не оставляйте упаковку в зоне монтажных работ – на ней можно поскользнуться.
- Используйте строительные леса и прочие приспособления для перемещения вдоль фасада на высоте.

2. ИНСТРУМЕНТ И КРЕПЁЖ, НЕОБХОДИМЫЙ ДЛЯ ПРОВЕДЕНИЯ РАБОТ ПО МОНТАЖУ САЙДИНГА ДÖCKE LUX ПОД КАМЕНЬ.



Рис. 1 Перечень инструментов

Для монтажа сайдинга и аксессуаров к нему, необходимо использовать оцинкованные саморезы с прессшайбой.

В случае фиксации панелей на деревянной подсистеме, их длина должна составлять не менее 4/5 от толщины стоек обрешетки. При использовании металлических профилей длина самореза и шаг резьбы принимаются, исходя из требований производителя конкретной подсистемы.

Саморез должен входить в гвоздевое отверстие строго по центру, перпендикулярно поверхности стены. Фиксация панелей осуществляется с зазором в 1 мм между прижимной плоскостью прессшайбы самореза и монтажной плоскостью панели (рис. 2).

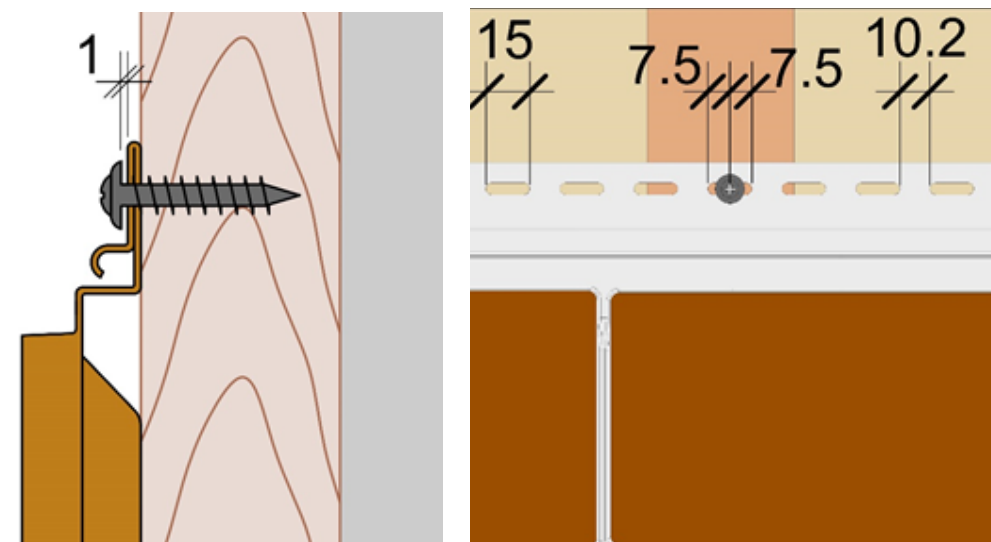


Рис. 2 Схема фиксации сайдинга Döcke LUX под камень

3. ТАБЛИЦА ТЕМПЕРАТУРНЫХ ЗАЗОРОВ.

С целью создания зазоров, компенсирующих температурное расширение винилового сайдинга Döcke LUX в зоне примыкания к аксессуарам, а также корректного монтажа доборных элементов необходимо воспользоваться таблицей температурных зазоров, которая учитывает температуру окружающей среды при монтаже материала, а также изменение размеров материала (с округлёнными результатами) при изменении температуры окружающей среды.

Пример: панель сайдинга Döcke LUX при температуре монтажа +20° может увеличить длину на 3 мм при повышении температуры и на 7 мм может уменьшить длину при понижении температуры.

Таблица 1

Панель винилового сайдинга Döcke LUX под камень	Температура при монтаже, °C						
	-10	0	+10	+20	+30	+40	+50
Максимальное удлинение, мм	6	5	4	3	2	1	0
Максимальное уменьшение длины, мм	4	5	6	7	8	9	10
Околооконный профиль 89 мм/30 мм, наличник 89 мм/30 мм, L = 3 600 мм	Температура при монтаже, °C						
	-10	0	+10	+20	+30	+40	+50
Максимальное удлинение, мм	12	10	8	6	4	2	0
Максимальное уменьшение длины, мм	8	10	12	14	16	18	20
Софит, отлив, внешний угол 75 мм/30 мм, L = 3 000 мм	Температура при монтаже, °C						
	-10	0	+10	+20	+30	+40	+50
Максимальное удлинение, мм	10,2	8,5	6,8	5,1	3,4	1,7	0
Максимальное уменьшение длины, мм	6,8	8,5	10,2	11,9	13,6	15,3	17

4. ПОДГОТОВКА ОСНОВАНИЯ ПОД МОНТАЖ САЙДИНГА

Сайдинг Döcke LUX под камень необходимо монтировать на вертикальную деревянную или металлическую обрешётку. Шаг обрешётки должен составлять не более 400 мм. Металлическая обрешётка должна быть для фасадных материалов с толщиной профиля не менее 1 мм.

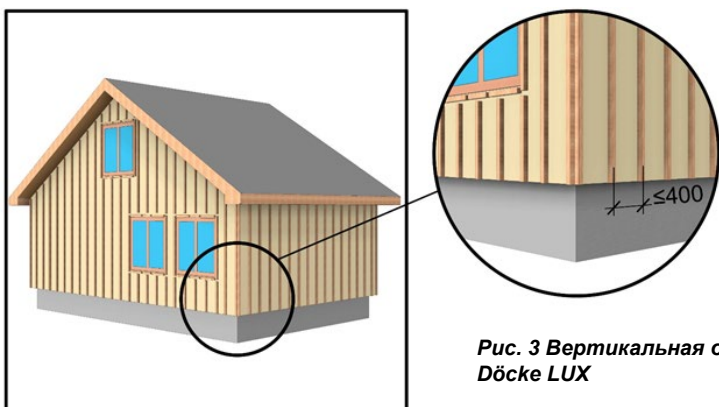
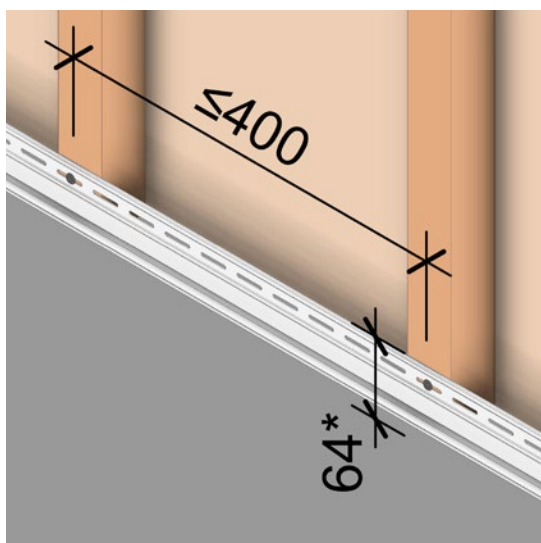


Рис. 3 Вертикальная обрешётка под сайдинг Döcke LUX

5. УСТАНОВКА СТАРТОВОГО ПРОФИЛЯ.

Важно знать, что от корректной установки стартового профиля зависит общий вид здания, поэтому необходимо стартовый профиль устанавливать строго в горизонте с использованием уровня.

Стартовый профиль необходимо устанавливать на 64 мм выше предполагаемого места расположения нижней кромки панели сайдинга Döcke LUX. Профиль следует жёстко зафиксировать к подсистеме/обрешётке саморезами (п.2) с шагом не более 400 мм (рис. 4).



В случае расположения панелей в цокольной части здания необходимо предусмотреть зазор между нижней кромкой панели и грунтом/отмосткой для входа воздуха в вентиляционный канал фасада высотой не менее 20 мм. Также, в случае возможных подвижек грунта, необходимо предусмотреть зазор, компенсирующий данные колебания.

Если участок располагается под уклоном, то в качестве стартового профиля используется профиль J30, на нижней плоскости которого необходимо создать отверстия с диаметром 5 мм и шагом 500 мм для отвода воды.

6. ОБЩИЕ ТРЕБОВАНИЯ ПО МОНТАЖУ АКСЕССУАРОВ.

- Шаг фиксации профилей должен составлять 200 – 250 мм.
- При монтаже вертикальных профилей первый саморез должен фиксировать профиль в верхней части первого попадающего целиком на обрешётку монтажного отверстия (рис. 5, узел 1).
- Саморез должен входить в гвоздевое отверстие строго по центру, перпендикулярно поверхности стены. Фиксация аксессуаров осу-

* - расстояние до предполагаемого нижней кромки панели сайдинга

Рис. 4 Установка стартового профиля

ществляется с учетом организации зазора в 1 мм между прижимной плоскостью прессшайбы самореза и монтажной плоскостью панели.

- Вертикальные профили необходимо устанавливать с зазором, компенсирующим температурные расширения, от 1 до 3 мм в верхней части (рис. 5, узел 1) и от 1 до 6 мм в нижней части.
- При соединении элементов монтаж профилей необходимо осуществлять внахлест.
- Необходимо соблюдать основной принцип установки всех аксессуаров: «по воде». Вода, сходящая по вышележащему элементу не должна попадать под нижележащий элемент.
- Запрещено сопряжение ПВХ профилей/панелей с металлическими элементами вплотную.
- При обрамлении оконных проемов с использованием металлического отлива, торцевую часть вертикально установленного профиля необходимо располагать с учётом зазора в 10 мм от металлической поверхности.
- При обрамлении оконных и дверных проёмов по торцам профилей, примыкающих друг к другу в различных плоскостях, необходимо предусматривать температурные зазоры согласно таблице 1.
- Запрещён монтаж профилей по принципу «торец в торец».
- Запрещена фиксация профилей вне монтажных отверстий.

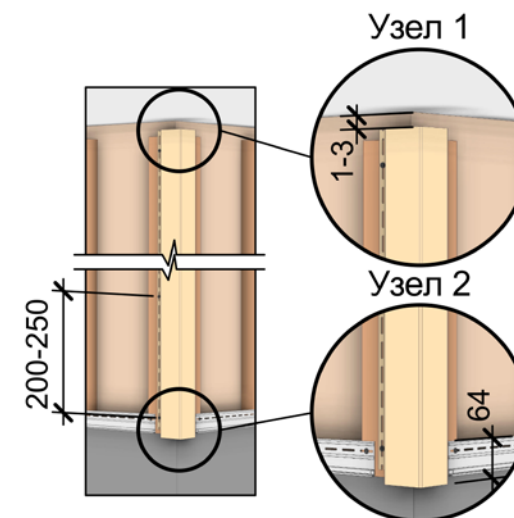


Рис. 5 Установка внешних углов

Если высота угла здания больше, чем длина винилового углового профиля, необходимо сделать стыковку двух профилей. Верхний профиль должен располагаться поверх нижнего. Для этого на верхнем угловом профиле ножницами по металлу или угловой шлифовальной машиной необходимо отрезать гвоздевую планку на 30-35 мм вместе с фигурными элементами профиля, оставляя только две плоских полосы, которые формируют угол. Сначала следует смонтировать нижний угловой профиль, затем, поверх него, верхний (принцип установки: по воде). Нахлест профилей должен составлять не менее 25 мм, а зазор между торцами гвоздевых планок – 10 мм (рис. 6).

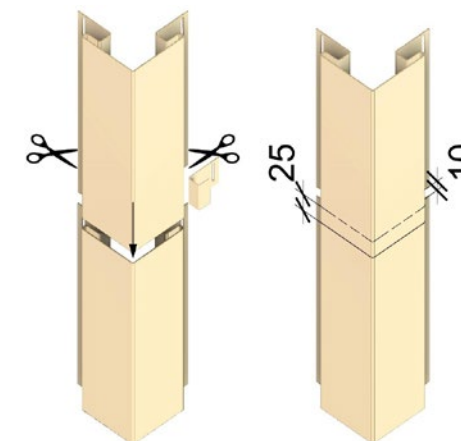


Рис. 6 Установка внешних углов

7. УСТАНОВКА ВНЕШНИХ УГЛОВ.

7.1 С использованием внешних углов 75/30 мм (совместимо только с сайдингом Döcke LUX BERGART).

Внешние углы необходимо устанавливать таким образом, чтобы их верхняя часть была на 1-3 мм ниже ограничивающей плоскости, а нижняя часть на 64 мм ниже верхнего края стартового профиля панелей сайдинга Döcke LUX BERGART. Профили следует крепить к обрешётке саморезами (п.2) с шагом 200-250 мм (рис. 5).

7.2 С использованием внешних углов ROCKY (совместимо со всеми коллекциями сайдинга Döcke LUX под камень).

На внешних углах здания необходимо нарастить обрешётку на 10-15 мм при помощи рейки шириной 50 мм, на которую следует закрепить стартовый угол STEIN, STERN, SLATE при помощи 2 саморезов (рис. 7).

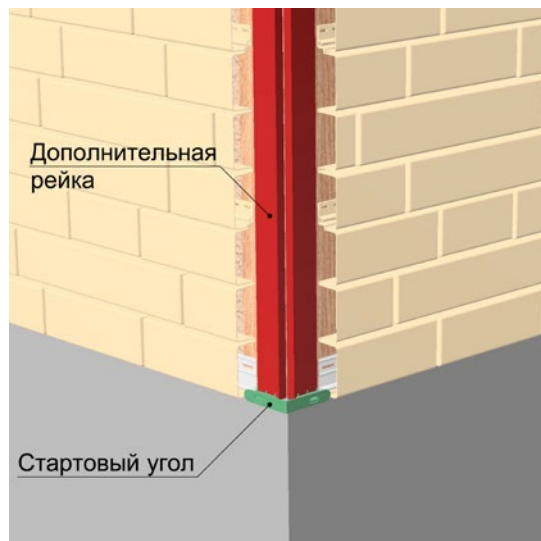


Рис. 7 Обрешётка и стартовый угол

Далее необходимо смонтировать панели сайдинга с учётом теплового зазора между торцами панелей и внутренними рёбрами углов ROCKY. Затем следует установить нижний угол ROCKY на стартовый угол и зафиксировать его вверху при помощи 2 саморезов. Вышележащие углы ROCKY снизу зацепляются за нижележащие, а сверху фиксируются 2 саморезами (рис. 8).

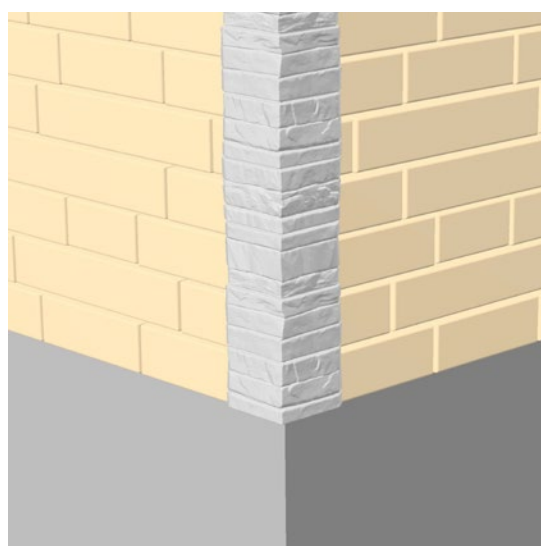
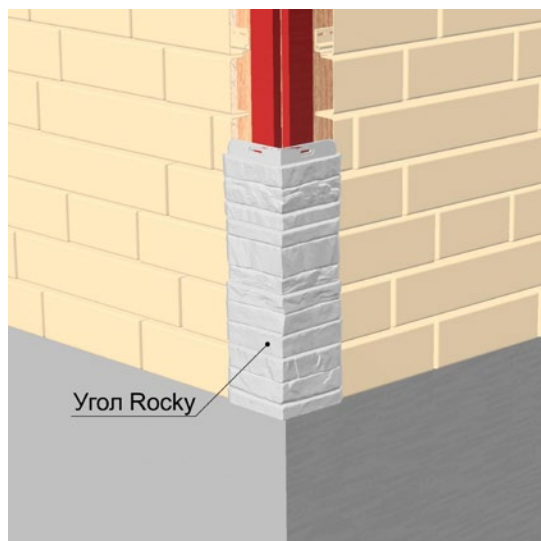


Рис. 8 Монтаж углов ROCKY

8. ОБРАМЛЕНИЕ ОКОННЫХ И ДВЕРНЫХ ПРОЁМОВ ПРИ ПОМОЩИ НАЛИЧНИКА 89 ММ/ 30 ММ.

При монтаже сайдинга Döcke LUX под камень для обрамления оконных и дверных проёмов без откосов необходимо использовать наличник Döcke 89 мм/ 30 мм.

Перед установкой наличника по всему периметру окна на расстоянии 2-3 мм от внутреннего края проёма необходимо установить отрезки стартового профиля из ПВХ для сайдинга Döcke необходимой длины, который предварительно необходимо подрезать по всей длине нижней кромки на расстояние 5 мм. Далее следует подготовить два наличника на верхнюю и нижнюю части проёма, а также два наличника на боковые стороны. Длина всех элементов должна быть равной высоте и ширине проёма плюс две высоты используемых наличников. На верхнем горизонтальном наличнике по краям профиля необходимо осуществить подрез под углом 45° (узел 1, рис. 9), а в боковых наличниках под 45° подрезать только нижние части (узел 3, рис. 9). У верхнего наличника по торцам профиля с каждой стороны следует сделать надрезы (язычки) длиной около 20 мм и отогнуть вниз для отвода воды с верхнего наличника. У верхнего края бокового наличника необходимо подрезать внутреннюю часть согласно узлу 2, рис. 9.

Первоначально необходимо установить нижний наличник, у которого следует подрезать обратную сторону профиля согласно узлу 2, рис. 9. Загиб верхнего края наличника необходимо ввести под установленный ранее стартовый профиль из ПВХ. После этого следует зафиксировать наличник саморезами через отверстия в гвоздевой планке (п. 6). Далее аналогично монтируются боковые наличники. Затем необходимо смонтировать верхний наличник, отогнув язычки внутрь боковых наличников (рис. 9).

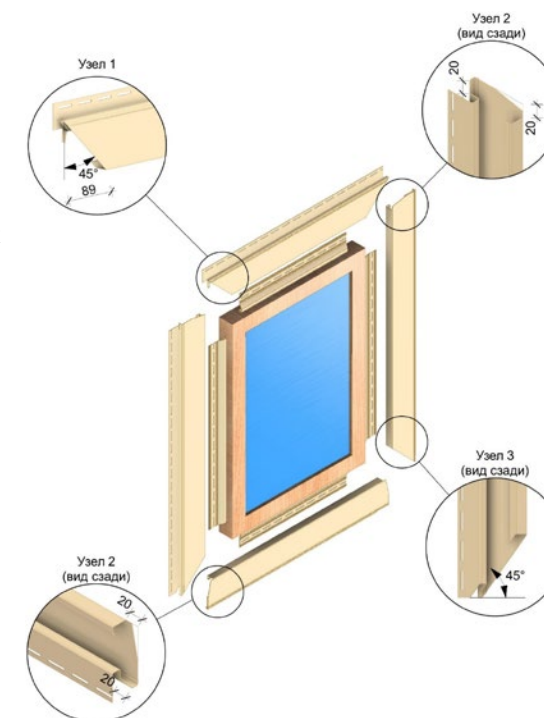


Рис. 9 Обрамление оконного проёма при помощи наличника 89 мм/ 30 мм.

9. ОБРАМЛЕНИЕ ОКОННЫХ ПРОЁМОВ ПРИ ПОМОЩИ ОКОЛООКОННОГО ПРОФИЛЯ 89 ММ/ 30 ММ.

При монтаже сайдинга Döcke LUX для обрамления оконных и дверных проёмов с откосами необходимо использовать околооконный профиль Döcke 89 мм/ 30 мм или связку стартового профиля от сайдинга Döcke, наличника 89 мм/ 30 мм с откосом 254 мм.

Перед установкой, по кромке откосной части околооконного профиля следует сделать зацепы для надёжной фиксации по периметру окна в финишном профиле. После чего по периметру окна необходимо установить финишный профиль для сайдинга Döcke, в который следует вставить откосную часть околооконного профиля.

В тех случаях, когда отлив не предусмотрен, первоначально необходимо установить верхний и нижний профили, а далее два боковых.

Лицевую и откосную стороны околооконного профиля необходимо подрезать согласно рис.10.

В случае, если внизу оконного проёма предполагается установка металлического отлива верхний и боковые элементы необходимо подрезать аналогично предыдущему варианту, единственное, что требует корректировки - это нижние части боковых панелей. Следует помнить, что необходимо предусмотреть зазор в 10 мм между торцом нижней части вертикального профиля и металлическим отливом (рис. 11).

Также примыкающий снизу к отливу ряд панелей необходимо подрезать, с учётом температурного зазора согласно табл. 1, и завести, слегка согнув, в заранее смонтированный профиль J30.

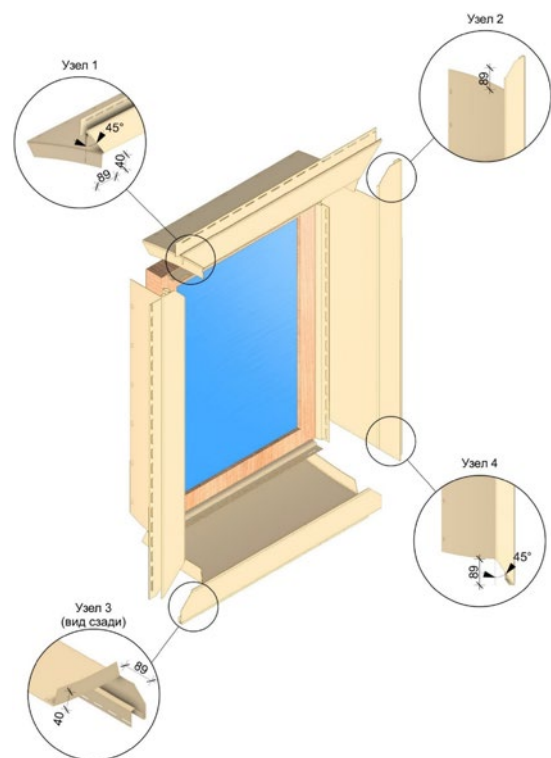


Рис. 10 Обрамление оконного проёма при помощи околооконного профиля 89 мм/ 30 мм.

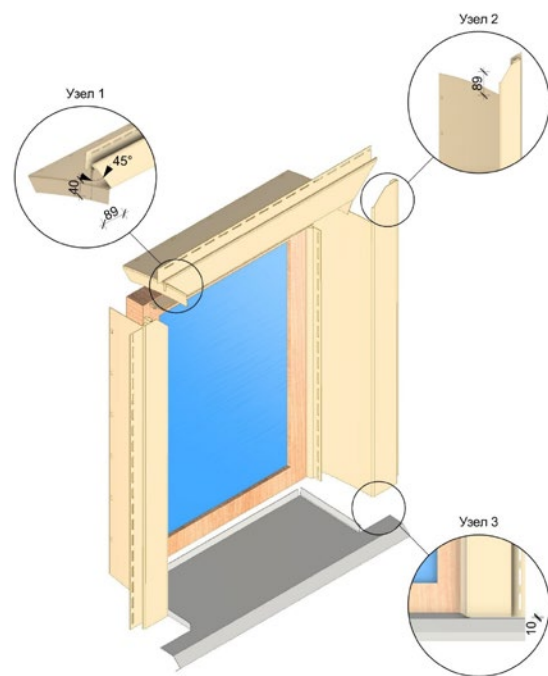


Рис. 11 Обрамление оконного проёма при помощи околооконного профиля 89мм/ 30 мм при наличии металлического отлива.

10. ОТДЕЛКА ВНУТРЕННИХ УГЛОВ.

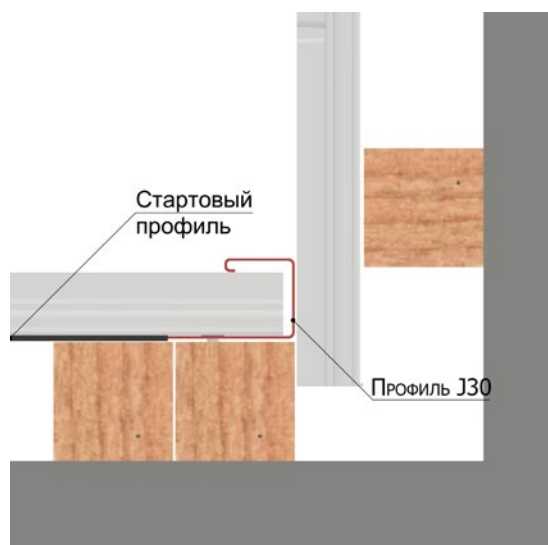


Рис. 12 Отделка с помощью профиля J30.

На левой стене смонтируйте сайдинг так, чтобы панели заходили за обрешётку правой стены на 20-30 мм. На правой стене установите профиль J30 (согласно требованиям п.6). После этого продолжите монтаж сайдинга на правой стене, задвигая панели в профиль J30 с учётом создания температурного зазора между торцевой частью панели и внутренней плоскостью профиля (табл.1).

11. МОНТАЖ САЙДИНГА DÖCKE LUX ПОД КАМЕНЬ.

Для достижения наиболее равномерного и естественного рисунка стен на одной стене должны быть смонтированы панели сайдинга из одной партии.

Все панели сайдинга Döcke LUX необходимо устанавливать слева направо и снизу-вверх.

Левую часть первой панели необходимо подрезать таким образом, чтобы была возможность вставить панель заподлицо во внешний угловой профиль 75 мм/ 30 мм или профиль J30 (рис. 13).

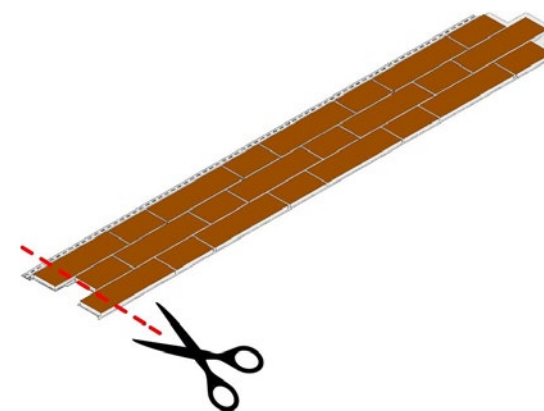


Рис. 13 Подрезка первой панели сайдинга

Подрезанную первую панель необходимо нижним замковым элементом вставить в металлический стартовый профиль, жёстко зафиксировав в нём по всей длине панели (узел 1, рис. 14), и задвинуть в профиль внешнего угла 30 мм или профиль J30. При этом следует оставить температурный зазор между торцевой частью панели и внутренней плоскостью профиля согласно таблице 1 (узел 2, рис. 14). Далее следует зафиксировать панель саморезами с шагом не более 400 мм (п. 2).

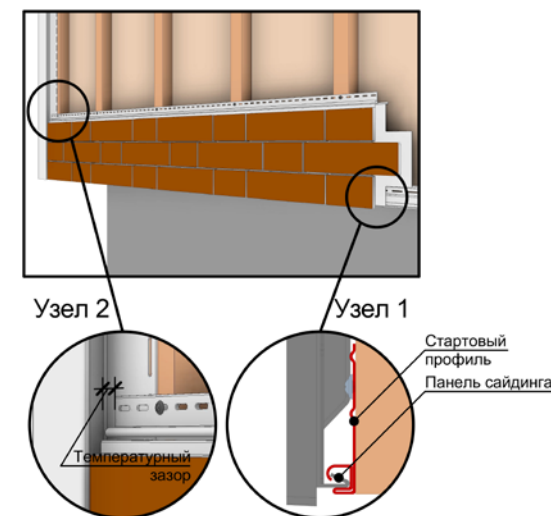


Рис. 14 Монтаж первой панели сайдинга

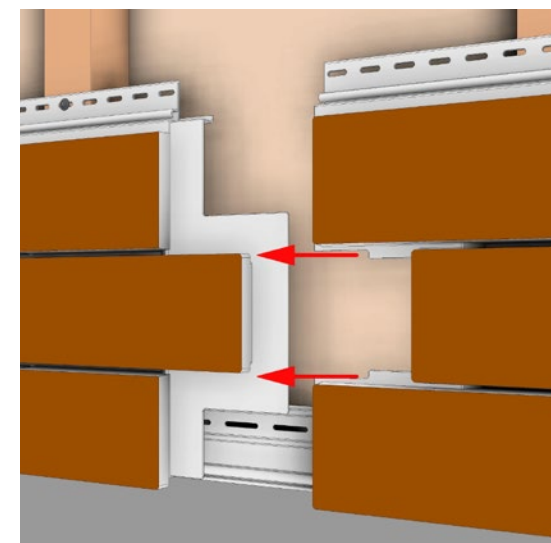


Рис. 15 Монтаж последующих панелей первого ряда сайдинга

Следующую панель первого ряда необходимо нижним замковым элементом вставить в металлический стартовый профиль аналогично первой панели и задвинуть её в первую панель таким образом, чтобы выступы второй панели вошли в пазы первой панели (рис. 15).

В случае, если расстояние от ближайшей стойки обрешётки до верхней части вертикального замка панели превышает 100 мм, для усиления жёсткости соединения необходимо сделать надрез на замке левой панели (рис. 16 слева). Затем следует загнуть получившийся язычок левой панели и завести его в замок правой панели (рис. 16 справа).

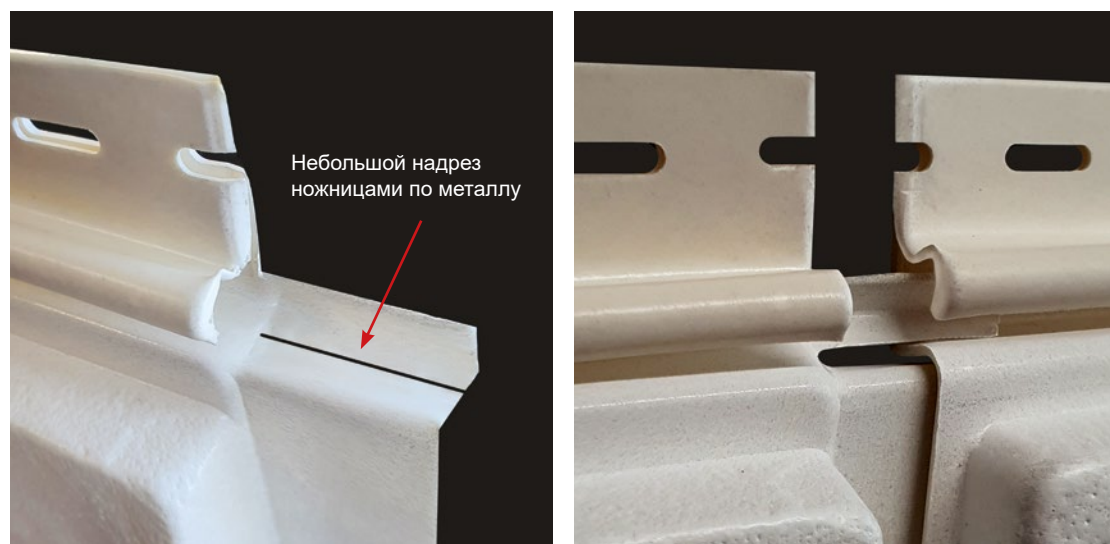


Рис. 16 Усиление жёсткости вертикального соединения панелей (необходимо выполнять при отделении стойки обрешётки на расстоянии более 100 мм)

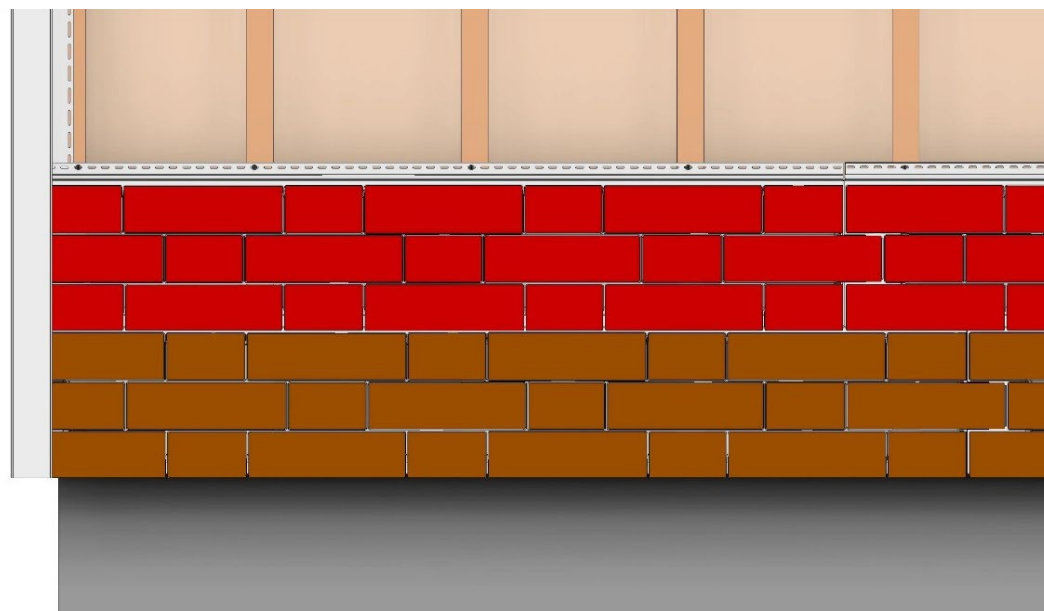


Рис. 17 Монтаж последующих рядов сайдинга

Панели следующего ряда должны быть смещены относительно нижележащего. Важно помнить, что в коллекции BERGART смещение рядов производится с сохранением рисунка кладки рядов.

Соединение панелей верхнего и нижнего ряда между собой осуществляется при помощи замка. Для этого необходимо установить панель по месту монтажа и надавить на нижнюю кромку панели верхнего ряда. Щелчок будет свидетельствовать о фиксации элементов (рис. 18).

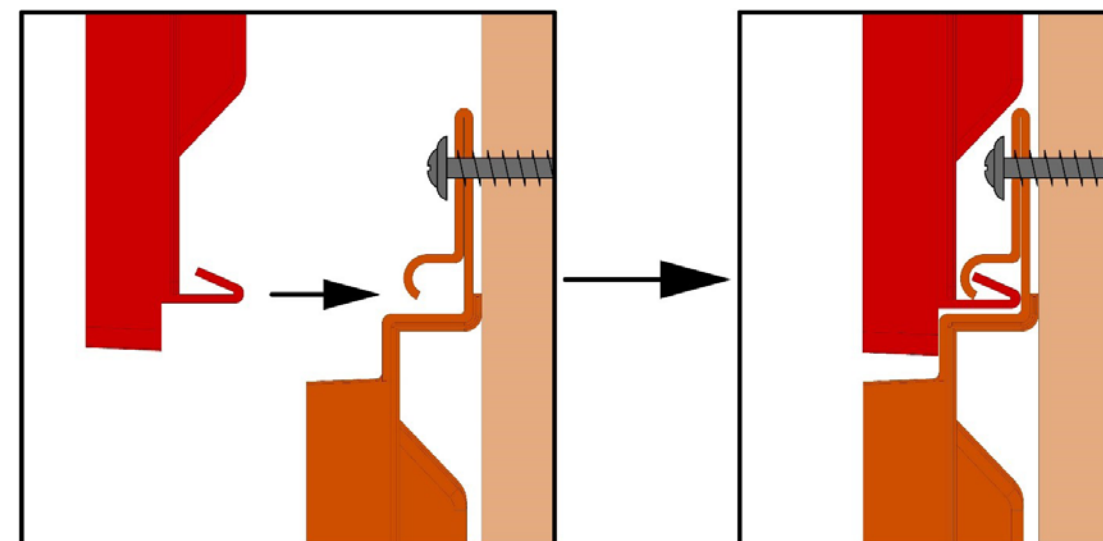


Рис. 18 Соединение панелей верхнего и нижнего ряда между собой

12. УСТРОЙСТВО ПРИМЫКАНИЙ К ГОРИЗОНТАЛЬНЫМ ПОВЕРХНОСТЯМ И ОКОНЧАНИЕ МОНТАЖА ПАНЕЛЕЙ НА СТЕНЕ.

В случае отделки свесов крыши софитами Döcke верхний ряд панелей необходимо подрезать, с учётом температурного зазора согласно таблице 1, и завести, слегка согнув, в заранее смонтированный профиль J30 (рис. 19). Затем необходимо установить молдинг Döcke.

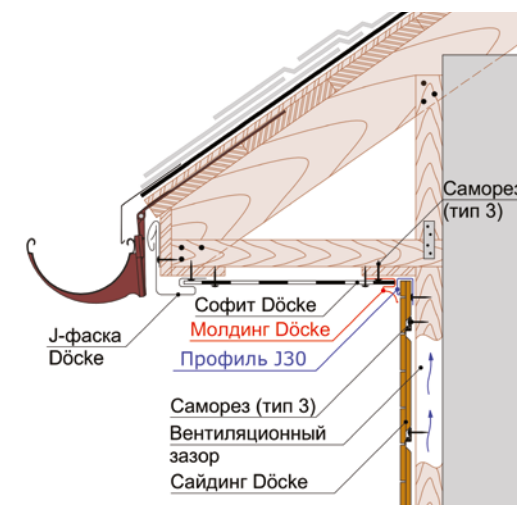


Рис. 19 Примыкание сайдинга Döcke LUX под камень к карнизному свесу.

Примыкание к горизонтальным поверхностям, не отделанным софитами Döcke, а также окончание монтажа панелей на стене необходимо оформлять при помощи профиля J30. Верхний ряд панелей необходимо подрезать, с учётом температурного зазора согласно таблице 1, и завести, слегка согнув, в заранее смонтированный профиль J30 (рис. 20).



Рис. 20 Примыкание сайдинга Döcke LUX под камень к горизонтальной поверхности.

13. ПРАВИЛА ЭКСПЛУАТАЦИИ.

Мытьё продукции необходимо осуществлять при помощи садового шланга. Запрещено использование моек высокого давления, абразивных и агрессивных (содержащих кислоты и щёлочи) чистящих средств для мытья продукции.

5 причин для выбора сайдинга под камень



1 ДЁКЕ – САМЫЙ ИЗВЕСТНЫЙ И ПОКУПАЕМЫЙ

Каждые пять минут в России ещё один загородный дом облицовывается сайдингом ДЁКЕ, и таких домов уже более миллиона. Недаром марка Döcke является одним из лидеров российского рынка винилового сайдинга. За годы работы она неоднократно и по праву становилась победителем и призёром престижных международных и национальных премий, таких как «Брэнд года/EFFIE», «Народная марка», «Компания года», «Европейский стандарт», «Сто лучших товаров России».



2 ДЁКЕ – ПРОСТОТА И УДОБСТВО МОНТАЖА

Конструкция сайдинга Дёке под камень продумана до мелочей. Вам не придется тратить время на то, чтобы вставлять или протаскивать панели между собой.

Замки сайдинга Дёке легко защелкиваются, что позволяет облегчить монтаж по сравнению с аналогами других производителей.



3 ДЁКЕ – НАДЕЖНОСТЬ И ДОЛГОВЕЧНОСТЬ

Благодаря отсутствию сквозных отверстий сайдинг Дёке надежно защищает фасад от попадания влаги и дальнейшего гниения. Это позволит вашему дому надолго сохранить свой привлекательный облик.



4 ДЁКЕ – НЕ ЭКОНОМИТ НА КАЧЕСТВЕ

Торговая марка Döcke принадлежит компании «D.Ö.C.K.E. Systemlösungen GmbH», Берлин, Германия. На производстве ДЁКЕ внедрена система менеджмента качества ISO 9001:2008 и IQNet. Производство оснащено оборудованием ведущих мировых производителей, таких как Reimelt Henschel MischSysteme, Krauss-Maffei Kunststofftechnik, Theysohn Extrusion, ENGEL Austria GmbH. Для производства продукции используется исключительно высококачественное сырьё лучших мировых производителей, таких как Lechler, Renner, Master Tec, Reagens, Arcema, Dow, DuPont, Baerlocher.



5 ДЁКЕ – ЭТО РЕАЛЬНАЯ ГАРАНТИЯ ВО ВСЕХ КЛИМАТИЧЕСКИХ ПОЯСАХ

Дёке не просто декларирует наличие гарантии, но и реально предоставляет покупателям фирменный гарантийный талон. Условия гарантии действуют во всех климатических поясах, в отличие от многих других производителей. Гарантия составляет 50 лет на отсутствие деформаций вследствие воздействия климатических факторов и 7 лет на стабильность цвета. Гарантия Дёке - это залог уверенности в его качестве и заботе о каждом покупателе.

