



Металлические водостоки Дёке

ИНСТРУКЦИЯ ПО МОНТАЖУ

1. ВОДОСТОКИ ДЁКЕ STAL: ОБЩИЕ ДАННЫЕ

Инструкция описывает технологию расчёта и монтажа металлической водосточной системы Döcke. С подробным описанием и характеристиками элементов входящих в данную водосточную систему можно ознакомиться на сайте www.docke.ru.

Внимательно изучите настоящую инструкцию по монтажу и ознакомьтесь с гарантийными обязательствами производителя.

1.1 НАЗНАЧЕНИЕ МАТЕРИАЛА.

Водосточная металлическая система Döcke – это сборная конструкция, предназначенная для отведения воды с крыши здания.

1.2 ПРАВИЛА ОСУЩЕСТВЛЕНИЯ ПОГРУЗОЧНО-РАЗГРУЗОЧНЫХ РАБОТ.

1.2.1 Погрузочно-разгрузочные работы изделий длиной более 1,5 м необходимо осуществлять не менее, чем двумя рабочими.

1.2.2 Перемещение изделий волоком запрещено.

1.2.3 Запрещено делать резкие рывки при осуществлении погрузочно-разгрузочных работ, которые могут привести к механическим деформациям продукции.

1.3 ПРАВИЛА ХРАНЕНИЯ МАТЕРИАЛА.

1.3.1 Хранение осуществляется только в фирменной упаковке производителя.

1.3.2 Хранение осуществляется только в условиях, препятствующих попаданию влаги и прямых солнечных лучей.

1.3.3 Хранение допускается только в крытых помещениях, оборудованных вентиляцией, при температуре от -35°C до +50°C и относительной влажности воздуха 50-60%.

1.3.4 При хранении коробок с продукцией в несколько ярусов, давление веса верхних коробок не должно передаваться на изделия нижних.

1.3.5 При длительном хранении (свыше 10 дней) необходимо использовать паллеты или стеллажи.

1.3.6 В случае хранения продукции в неотопляемых помещениях, необходимо принять меры для предотвращения образования конденсата внутри упаковки.

1.3.7 Категорически запрещается хранить изделия:

- без упаковки производителя;
- под прямыми солнечными лучами;
- вблизи отопительных приборов (на расстоянии менее 1,5 м).

1.4 ПОДГОТОВКА К МОНТАЖУ.

1.4.1 При наличии загрязнений, до начала монтажа, необходимо очистить участки сопряжения элементов водостока (желоба, воронки, соединители, углы).

1.4.2 Необходимо проверить, что уплотнительный контур в каждом из соединительных элементов находится в штатном месте.

2. ИНСТРУМЕНТ, НЕОБХОДИМЫЙ ДЛЯ ПРОВЕДЕНИЯ РАБОТ ПО МОНТАЖУ МЕТАЛЛИЧЕСКОЙ ВОДОСТОЧНОЙ СИСТЕМЫ ДЁКЕ



Рис. 1 Перечень инструментов монтажника

3. ОСНОВНЫЕ ПРИНЦИПЫ УСТАНОВКИ ЖЕЛОБОВ

3.1 Вынос кровельного материала или карнизной планки должен располагаться на расстоянии от 1/3 до 1/2 диаметра желоба.

3.2 Концы желобов должны выступать за боковой срез кровли на 50-100 мм.

3.3 Конструктивные решения, применяемые при проектировании водостока не должны препятствовать входу воздуха при устройстве приточных отверстий вентиляции подкровельного пространства со стороны лобовой доски карниза кровли.

3.4 Максимальная длина желоба при устройстве одной воронки не должна превышать 10 м.

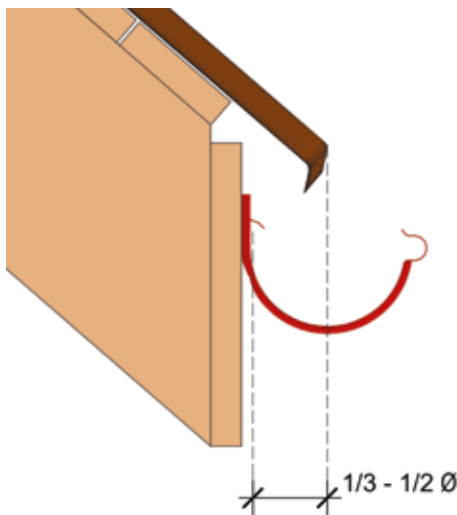


Рис. 2 Схема установки желоба водосточной системы Döcke

4. РАЗМЕТКА И УСТАНОВКА КРОНШТЕЙНОВ.

4.1.1 До установки металлических кронштейнов, для формирования линии уклона желоба, необходимо произвести разметку и гибку кронштейнов при помощи гибочного устройства. Перед разметкой все кронштейны следует пронумеровать. Далее необходимо найти и отметить на кронштейне 1 (кронштейн который будет расположен выше всех) точку сгиба А (рис. 3). Сделать это нужно, приложив уровень к скату крыши и разместив кронштейн строго вертикально. Нижняя плоскость уровня должна быть выше носика кронштейна как минимум на 20 мм (справедливо для пологих крыш со скатом не более 40°; для более крутых скатов зазор может быть меньше, отсутствовать или даже быть отрицательным (носик кронштейна выше нижней плоскости уровня)). Точка пересечения нижней плоскости уровня с длинной стороной кронштейна и есть точкой изгиба верхнего кронштейна (точка А).

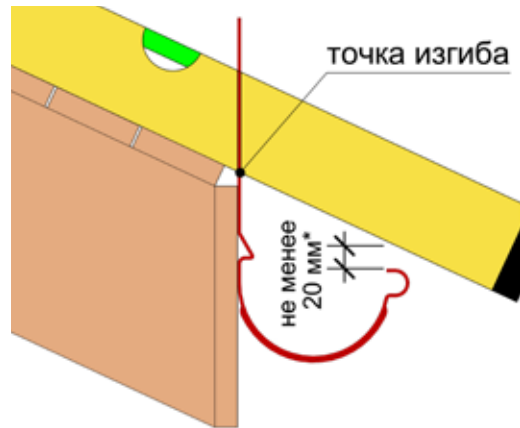


Рис. 3 Нахождение точки изгиба на самом верхнем кронштейне

4.1.2 Затем следует уложить и выровнять пронумерованные кронштейны. От предварительно найденной точки А необходимо провести перпендикуляр и получить точку В (вспомогательная линия АВ на рис. 4). Далее от точки В следует отложить величину равную расстоянию на карнизном свесе между первым и последним кронштейном в метрах * 3 мм. То есть, если расстояние между кронштейнами 5 м, то 5*3=15 мм. Таким образом получается точка С. Затем необходимо соединить точки А и С. Полученный отрезок и есть линия изгиба.

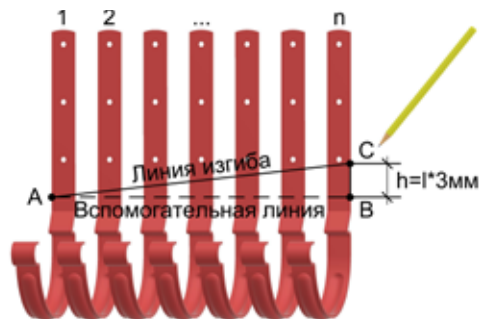


Рис. 4 Разметка кронштейнов для последующего изгиба.

4.1.3 После нанесения разметки произведите загиб кронштейна так, чтобы угол изгиба монтажной плоскости кронштейна соответствовал углу наклона ската кровли и позволял соблюсти «основные принципы установки желобов».

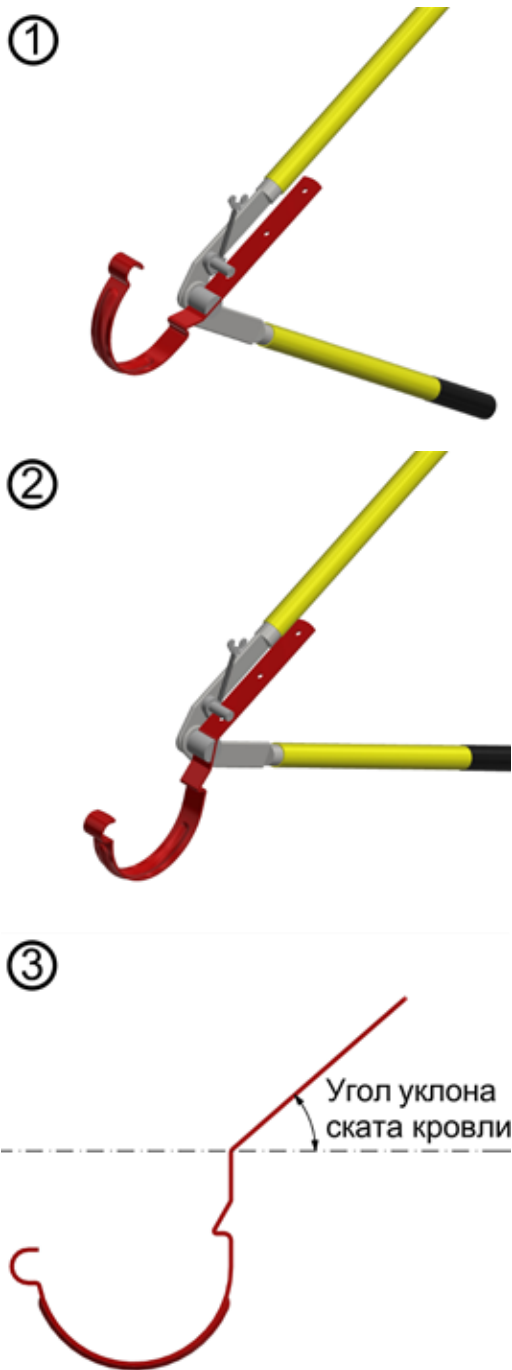


Рис. 5 Загиб кронштейна при помощи кронштейногиба

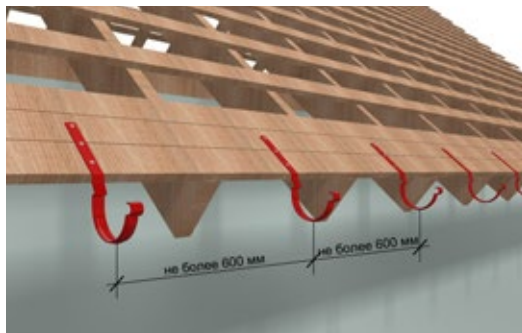


Рис. 6 Шаг кронштейнов с креплением на несущую конструкцию кровли

4.2 ПРАВИЛА РАЗМЕЩЕНИЯ КРОНШТЕЙНОВ.

4.2.1 Шаг кронштейнов должен быть не более 600 мм в осях.

4.2.2 Расстояние между торцами соединительных элементов (соединитель желобов, воронка, угловые элементы) должно быть не более 150 мм.

4.3 МОНТАЖ КРОНШТЕЙНОВ НА ЛОБОВУЮ ДОСКУ.

4.3.1 Для создания уклона установите первый и последний кронштейн, так чтобы перепад высот между ними обеспечивал уклон водосборного желоба 3 мм на м.п. в сторону воронки.

4.3.2 Натяните между установленными кронштейнами шнур, зафиксируйте по сформированной линии необходимое количество кронштейнов с шагом не более 600 мм в осях.

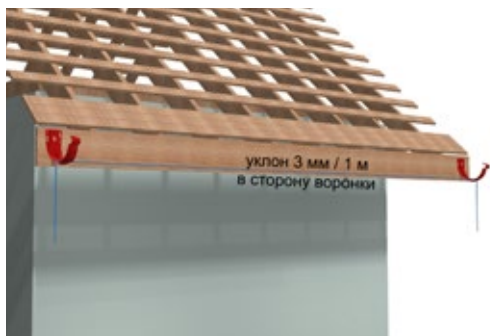


Рис. 7 Обеспечение уклона между крайними кронштейнами в сторону воронки

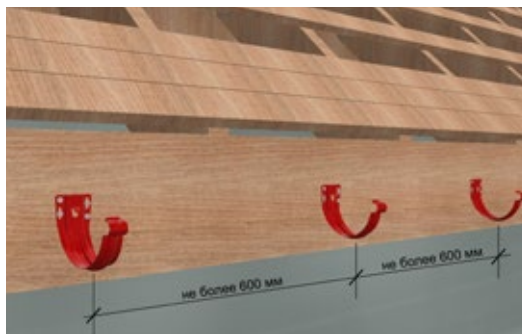


Рис. 8 Шаг кронштейнов с креплением к лобовой доске

5. РАЗМЕТКА ОТВЕРСТИЯ ПОД ВОРОНКУ ЖЕЛОБА

5.1 Отметьте местоположение воронки, используя воронку в качестве шаблона (рис. 9, ч. 1).

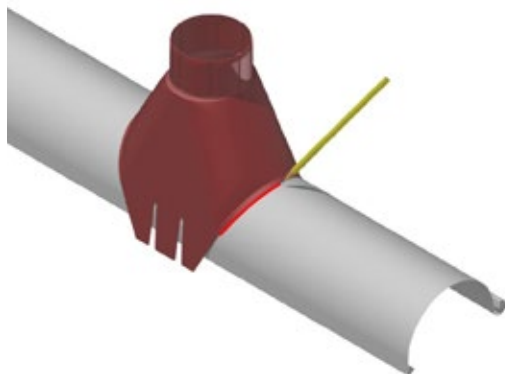
5.2 Разметьте границы будущего отверстия в желобе, отступив от полученных очертаний воронки как показано на рис. 9, ч. 2.

5.3 Прodelайте отверстие в желобе при помощи ножовки (рис. 9, ч. 3).

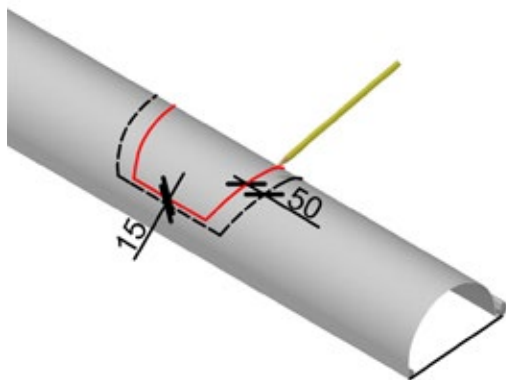
5.4 Завершите отверстие в желобе при помощи ножниц по металлу (рис. 9, ч. 4).

5.5 Отогните пассатижами кромки получившегося отверстия наружу, чтобы сделать равномерный выход воды наружу (рис. 9, ч. 5).

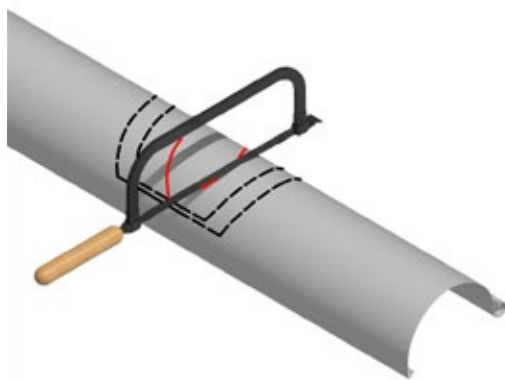
①



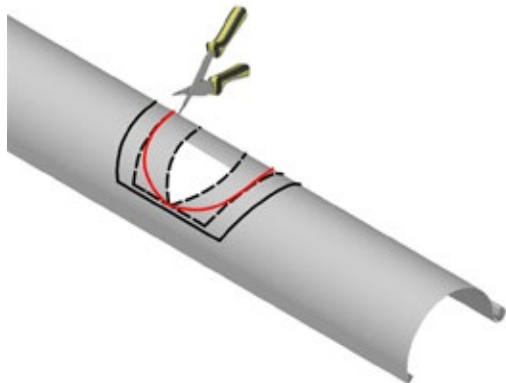
②



③



④



⑤

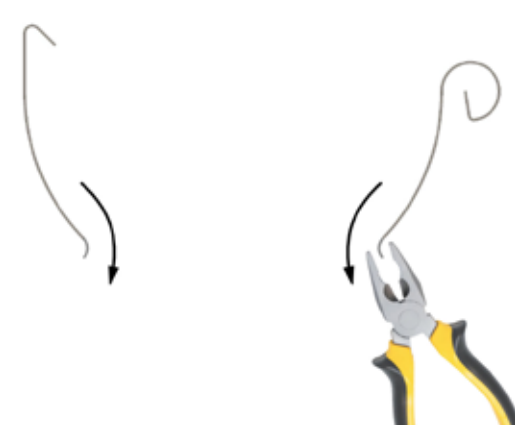


Рис. 9 Разметка отверстия под воронку желоба

5.6 В случае необходимости устройства уклона желоба в сторону воронки с обеих её сторон (например, расположение воронки по центру ската), проделайте отверстие в желобе при помощи ножовки, разрежьте желоб на две части и оставьте зазор 10-15 мм между торцами получившихся частей желоба (рис. 10 ч. 1).

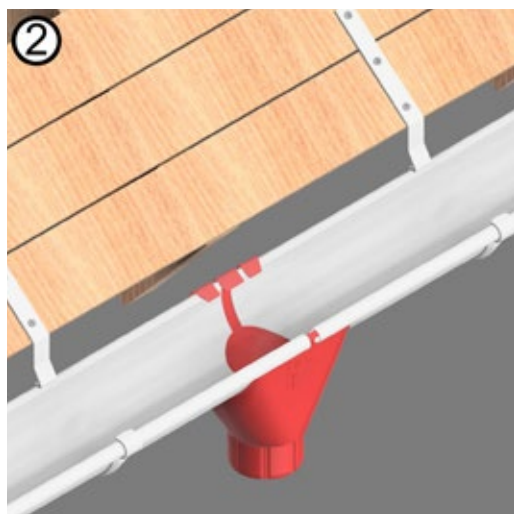
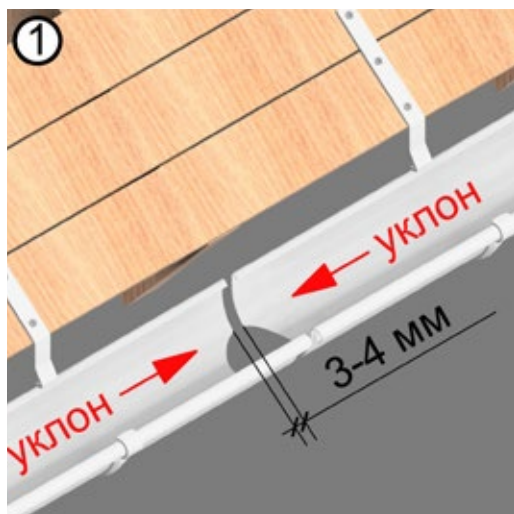


Рис. 10 Устройство уклона желоба с обеих сторон воронки.

6. УСТАНОВКА ЖЕЛОБОВ

- 6.1 Заведите переднюю часть желоба в носик кронштейна.
- 6.2 Проверните желоб задней частью вниз до щелчка.

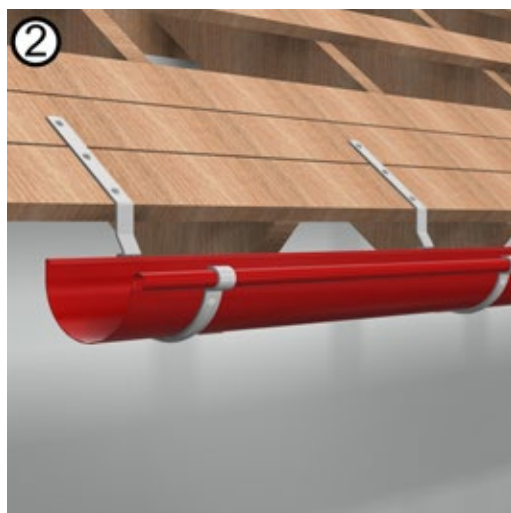
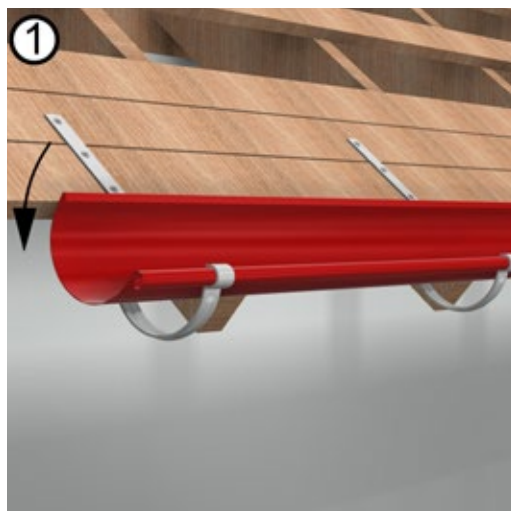


Рис. 11 Установка желоба

7. УСТАНОВКА СОЕДИНИТЕЛЕЙ ЖЕЛОБОВ

- 7.1 Проверьте наличие резинового уплотнителя в соединителе желобов.
- 7.2 Оставьте зазор 3-4 мм между желобами в месте установки соединителя желобов.
- 7.3 Отогните фиксатор пряжки соединителя на 60-90° (рис. 12, ч. 1).
- 7.4 Накиньте соединитель беззамковой стороной на заднюю часть желоба.
- 7.5 Выровняйте соединитель по центру стыка желобов и прижмите его.
- 7.6 Защёлкните замок соединителя желобов и зафиксируйте его, подогнув фиксатор пряжки до упора (рис. 12, ч. 2).

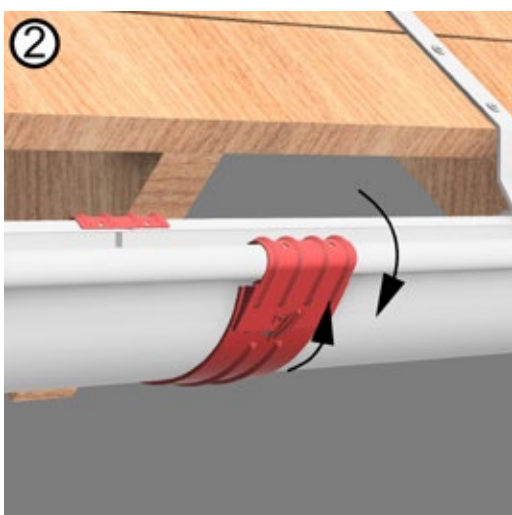
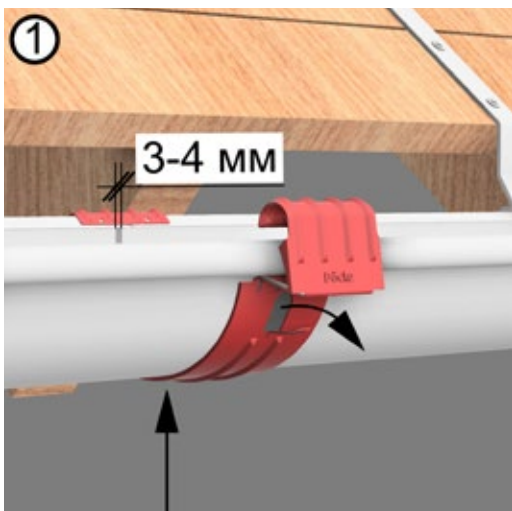


Рис. 12 Установка соединителя желобов

8. УСТАНОВКА УГЛОВЫХ ЭЛЕМЕНТОВ

Внешние и внутренние углы необходимо стыковать с желобами при помощи соединителей желобов. Для придания прочности конструкции на внешних и внутренних углах по возможности устанавливаются два кронштейна (рис. 13).

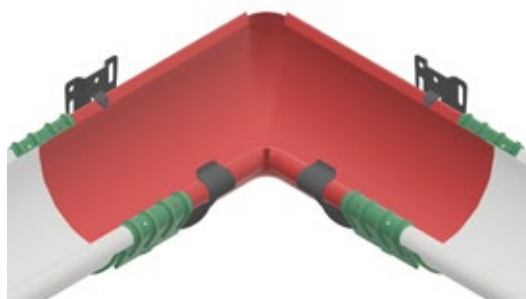


Рис. 13 Установка угловых элементов

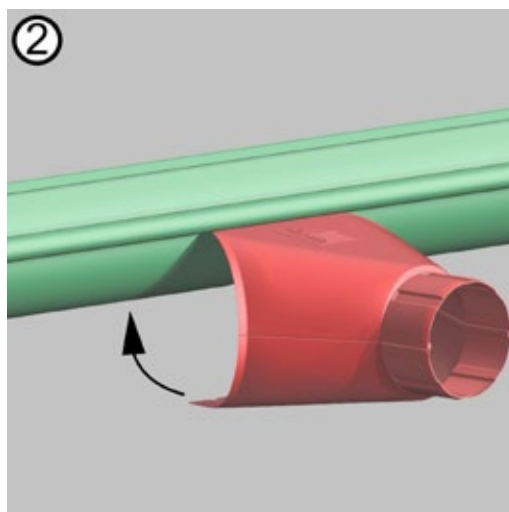
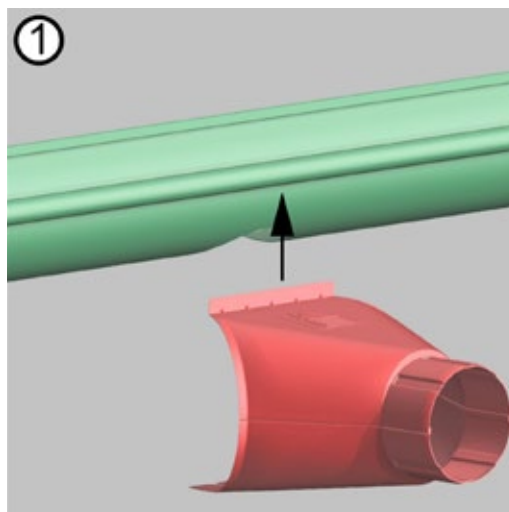
9. УСТАНОВКА ВОРОНКИ

Для удобства рекомендуется монтировать воронку на желоб на земле, а затем собранную конструкцию устанавливать в кронштейны.

9.1 Заведите передний фланец воронки в переднюю кромку желоба.

9.2 Заверните воронку в сторону желоба.

9.3 Загните пластины-фиксаторы воронки на заднюю кромку желоба.



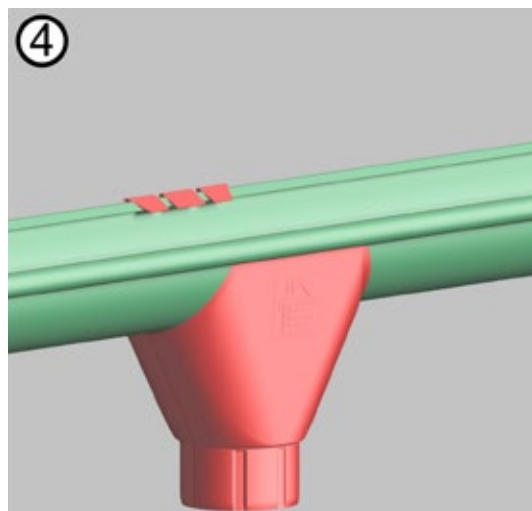
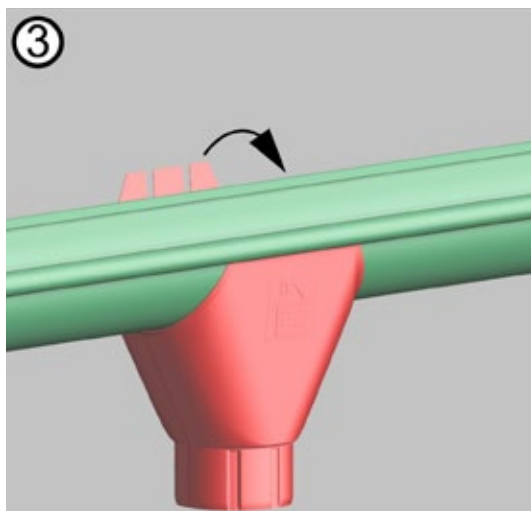


Рис. 14 Установка воронки

10. УСТАНОВКА ЗАГЛУШКИ

Заглушка является универсальной, что позволяет её использовать как слева, так и справа.

10.1 Проверьте наличие резинового уплотнителя в заглушке.

10.2 Срежьте ушко, которое не используется до установки заглушки (рис. 15, ч. 1) или загните его после установки заглушки.

10.3 Установите заглушку на желобе. Для лучшей фиксации заглушки используйте резиновый молоток (рис. 15, ч. 2).

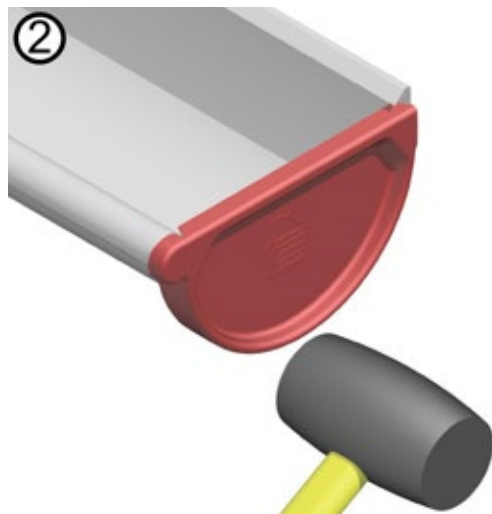


Рис. 15 Установка заглушки

11. ОРГАНИЗАЦИЯ ВОДОСТОКА

Для устройства стока воды из желобов на нижележащие уровни необходимо установить систему водосточных труб, колен и наконечника.

11.1 МОНТАЖ ХОМУТОВ.

11.1.1 Предварительно наденьте заднюю часть хомута на шпильку и зафиксируйте её гайкой. Затем наденьте декоративную накладку.

11.1.2 Монтаж шпильки необходимо производить на глубину не менее 40 мм в конструктив здания. Фиксация в деревянном основании происходит путем вкручивания шпильки в заранее подготовленное отверстие, диаметром не более 6 мм, а при монтаже в материалы большей плотности дополнительно используется соответствующий дюбель (рис. 16, ч. 1).

11.1.3 Если фасад здания обшит полимерными материалами (например, сайдингом) отверстие для входа шпильки специальной должно иметь диаметр 10 – 12 мм, а установленная опора хомута не должна препятствовать температурным расширениям фасадных материалов.

11.1.4 После установки шпильки прижмите декоративную накладку к стене (допустимо использование герметика) (рис. 16, ч. 2).

11.1.5 Поместите трубу в заднюю часть хомута (рис. 16, ч. 3).

11.1.6 Приложите переднюю часть хомута к задней и соедините их между собой винтами (рис. 16, ч. 4).

11.1.7 Максимальный шаг установки хомутов соответствует 1500 мм.

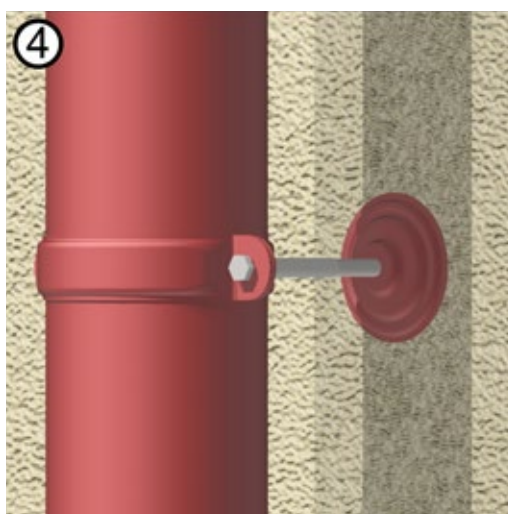
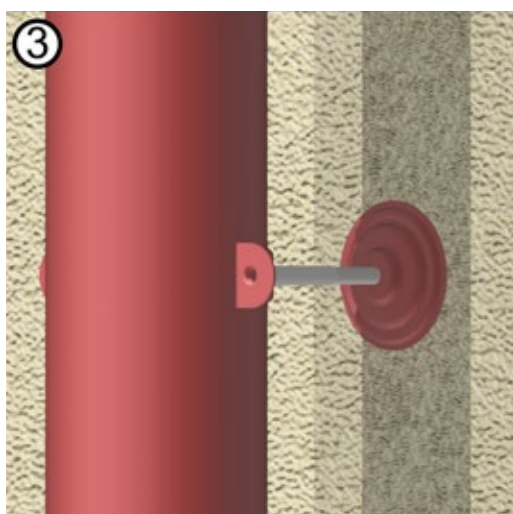
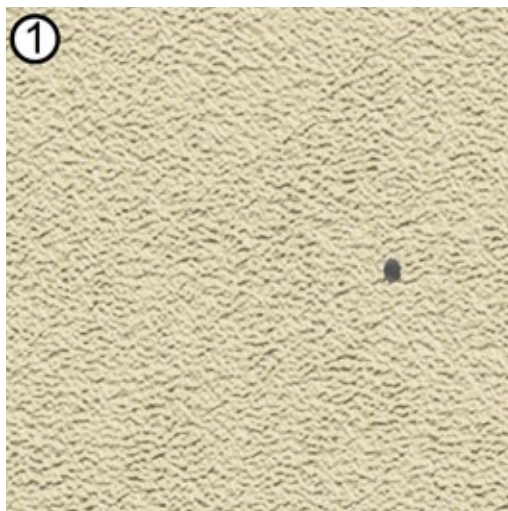


Рис. 16 Монтаж хомутов

11.2 ОРГАНИЗАЦИЯ ПЕРЕХОДА ОТ КАРНИЗНОЙ ЧАСТИ ЗДАНИЯ К ЕГО ФАСАДУ.

- 11.2.1 Установите колено на сливное отверстие воронки до упора.
- 11.2.2 Установите ответное колено таким образом, чтобы отверстие в раструбе колена находящегося на фасаде лежало на одной линии с отверстием колена исходящего из воронки (рис. 17, ч. 1).
- 11.2.3 Если ширина карнизного свеса (U) более 250 мм, то между колен дополнительно следует установить водосточную трубу, длина (L) которой определяется на месте (рис. 17, ч. 2).
- 11.2.4 Места соединения колена с воронкой, а также колена с трубой зафиксируйте вытяжными заклёпками.

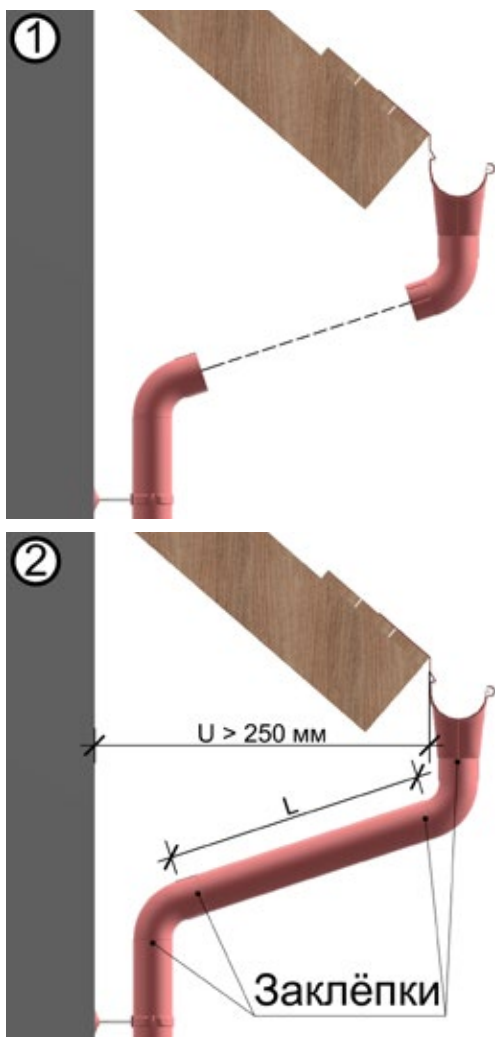


Рис. 17 Организация перехода от карнизной части здания к его фасаду

11.3 УСТАНОВКА НАКОНЕЧНИКА.

- 11.3.1 После организации перехода водостока от карниза к фасаду здания необходимо произвести разметку места установки наконечника.
- 11.3.2 Расстояние от нижней точки наконечника до горизонтальной плоскости необходимо организовывать с учётом высоты снежного покрова в конкретной местности, но не менее 200 мм.
- 11.3.3 Наконечник должен быть закреплён к фасаду при помощи хомута.

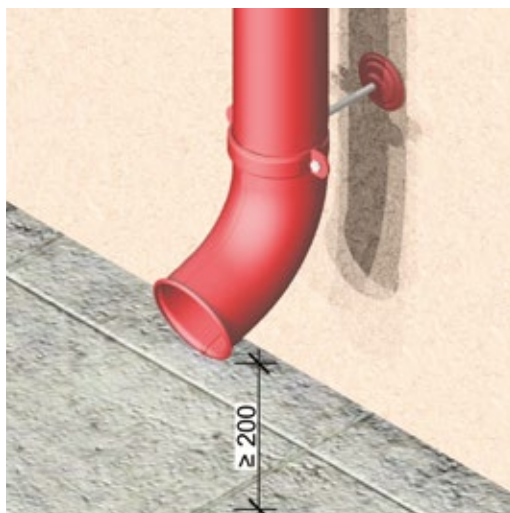


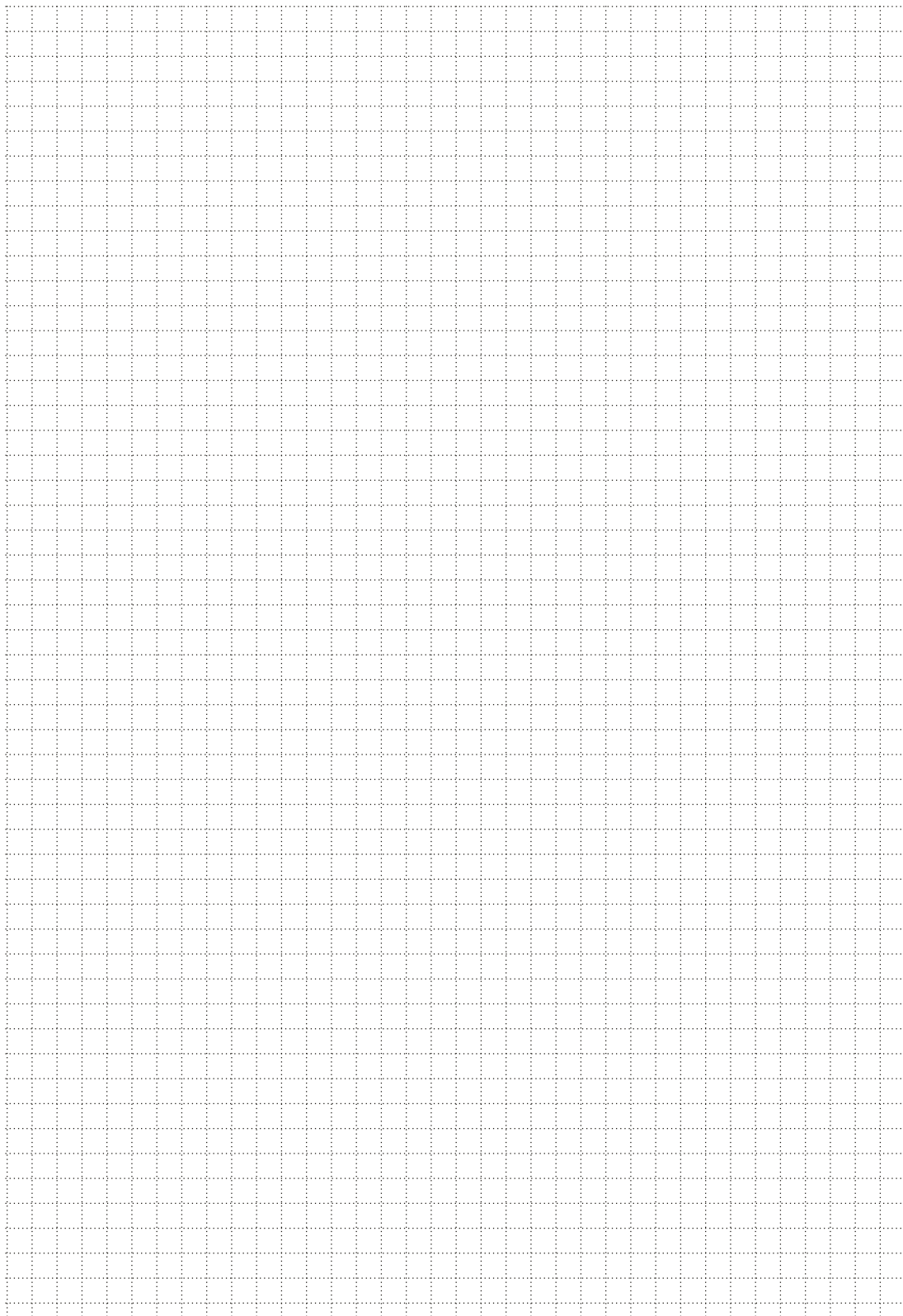
Рис. 18 Установка наконечника

12. ОБСЛУЖИВАНИЕ И УХОД

- 12.1 С целью поддержания стабильности необходимо периодически проводить инспекцию водосточной системы и устранять возможное скопление листьев и иных элементов, препятствующих отводу воды с кровли.
- 12.2 При необходимости очистку элементов водостока допускается производить щеткой с мягким ворсом, используя моющее средство, подходящие для окрашенных поверхностей. Моющее средство необходимо смывать водой, не оставляя его на поверхности водосточной системы.
- 12.3 Запрещено опирать лестницу и иные элементы на внешний край желоба водосточной системы.
- 12.4 Избегайте использования открытого огня, агрессивных жидкостей, проведения сварочных работ и работ с угловой шлифовальной машинкой с абразивным кругом вблизи водостока.
- 12.5 В географических зонах с климатическими нагрузками (снег и наледь), с целью защиты водосточной системы и нижележащих элементов от лавинообразного схода снега, необходимо предусмотреть системы снегозадержания, установленные на кровле.



Скачать инструкцию
в электронном виде





Торговая марка Döcke является собственностью D.Ö.C.K.E Systemlösungen GmbH, Германия, Берлин